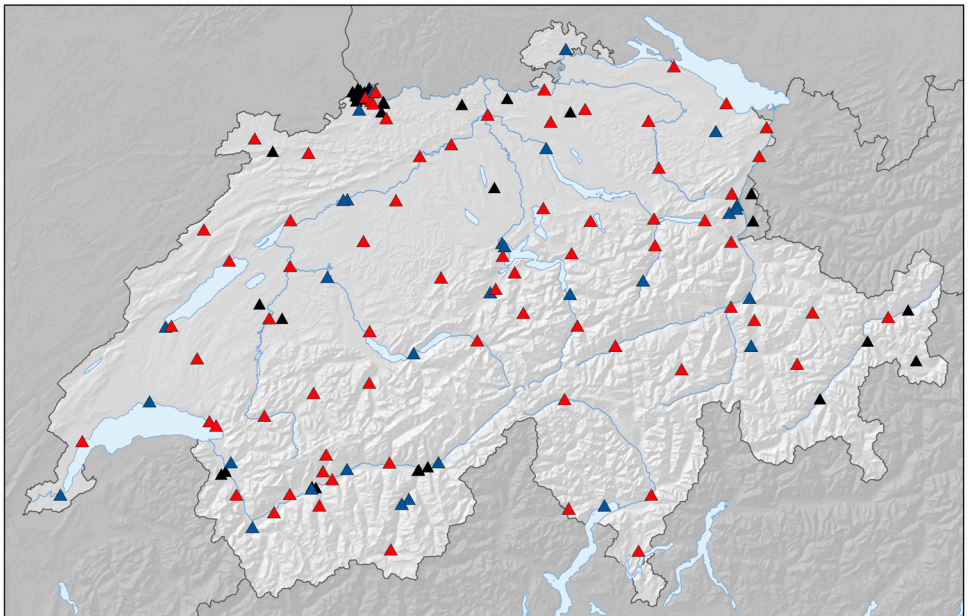




Schweizerischer Erdbebendienst
Service Sismologique Suisse
Servizio Sismico Svizzero
Swiss Seismological Service

ETH zürich

Das neue Starkbebennetzwerk der Schweiz



Plan für das Starkbebennetz der Schweiz im Jahr 2019

Blau: erste Phase des Erneuerungsprojekts (2009 – 2013), 30 installierte Stationen.

Rot: zweite Phase des Erneuerungsprojekts (2013 – 2019), 70 geplante Stationen ohne definitive Standortzuteilung.

Schwarz: 37 Freifeld-Starkbebenstationen ausserhalb des Erneuerungsprojekts, die spezifische lokale Studien zum Ziel haben.

Das neue Starkbebennetzwerk der Schweiz

Aufgeteilt in zwei Phasen erneuert und erweitert die Schweiz derzeit ihr Starkbebennetz. Bis zum Projektende 2019 werden 100 moderne Stationen installiert, welche dazu beitragen, die Erdbebenvorsorge in der Schweiz weiter zu verbessern.

Weltweit bilden Starkbebenaufzeichnungen eine notwendige Grundlage zur Verbesserung der Erdbebenvorsorge. Länder, in denen ein Potential für Schadensbeben besteht, haben ihr Messnetz in den letzten Jahrzehnten ständig ausgebaut und verbessert. Die Schweiz erneuert zurzeit das gesamte nationale Starkbebennetz (SSMNet). In der ersten Phase (2009 – 2013) wurden an 30 Standorten moderne Stationen installiert und in Betrieb genommen. In der zweiten Phase (2013 – 2019) folgen weitere 70 Stationen. Die dafür geplanten Neuinvestitionen betragen ca. 6 Millionen Schweizer Franken.

Der Betrieb des SSMNet und die Interpretation der Daten gehören zu den Kernaufgaben des Schweizerischen Erdbeendienstes (SED) an der ETH Zürich. Zur Überwachung der Erdbebenaktivität in der Schweiz betreibt der SED neben dem SSMNet ein hochempfindliches Messnetz (SDSNet), dessen Breitband-Seismometer bevorzugt an abgelegenen Orten auf festem Fels angebracht sind. Die Stationen des SSMNet werden demgegenüber eher in Siedlungsgebieten installiert. Sie eignen sich, um starke Beben in der Schweiz (ab einer Magnitude von 2.5) aufzuzeichnen. Da seismische Wellen auf weichem Untergrund (z. B. Talfüllungen und See-Ablagerungen) eine Verstärkung erfahren, die einen Faktor von zehn übersteigen kann, gelten derartige Regionen als besonders gefährdet sowie risikorelevant und sind daher von besonderem Interesse für die Installation von Starkbebenstationen.

Beschleunigungszeitverläufe eines lokalen Erdbebens aufgezeichnet an den Stationen SIOV (Fels) und SIOO (Talfüllung) in Sion. Die Verstärkung der Amplituden an der Station SIOO ist deutlich zu erkennen.



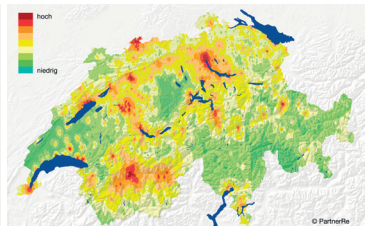
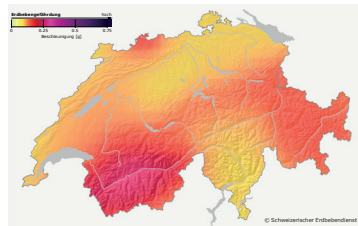
Geschichte des Starkbebennetzwerks der Schweiz

Anfang der Achtzigerjahre begann der SED in Zusammenarbeit mit dem damaligen Bundesamt für Wasserwirtschaft und der Hauptabteilung für die Sicherheit der Kernanlagen (HSK), heute Eidgenössisches Nuklearsicherheitsinspektorat (ENSI), ein seismisches Starkbebennetz zu planen. Der Fokus lag auf der Schaffung von besseren Gefahregrundlagen, um die Sicherheit von Staudämmen und Kernkraftwerken zu beurteilen. Die Installation des nationalen Starkbebennetzes wurde mit dem Bundesratsbeschluss von August 1990 festgelegt und zwischen 1991 und 1995 realisiert. Es bestand aus einem Freifeldnetz (Stationen an der Erdoberfläche) und der Instrumentierung der fünf grössten Talsperren in der Schweiz. In den darauf folgenden Jahren wurde das Messnetz kontinuierlich erweitert, so dass es im Jahr 2009 65 Freifeld-Stationen und 32 Stationen in Talsperren umfasste.

Nach 15 bis 20 Jahren Betriebszeit zeichnete sich die Notwendigkeit ab, die Freifeld-Stationen des SSMNet zu erneuern und das Netzwerk weiter auszubauen, um die heutigen Leistungserwartungen an das Messnetz landesweit in angemessener Qualität zu erfüllen. 2006 wurde eine Expertengruppe mit dem Ziel einberufen, die Anforderungen und Bedürfnisse für das zukünftige Starkbebennetz zu definieren.

Beim Erneuerungsprojekt steht der Nutzen des SSMNet für die Aktualisierung der nationalen Erdbebengefährdungskarte sowie der Erdbebengefährdungsdaten im Vordergrund. Diese Daten dienen als Grundlage für präventive Massnahmen bei Gebäuden, Bauwerken und Infrastruktursystemen. Das Projekt „Erneuerung des Nationalen Starkbebennetzes“ wurde am 18. Februar 2009 vom Bundesrat verabschiedet. Eine Steuerungsgruppe unter Leitung des Bundesamtes für Umwelt (BAFU) begleitet die Umsetzung.

Erdbebengefährdungskarte (links) und Erdbebenrisikokarte (rechts). Das Risiko ergibt sich aus dem Produkt der seismischen Gefährdung, der Bodenbeschaffenheit des Untergrundes, der betroffenen Werte und der Verletzbarkeit der Gebäude.

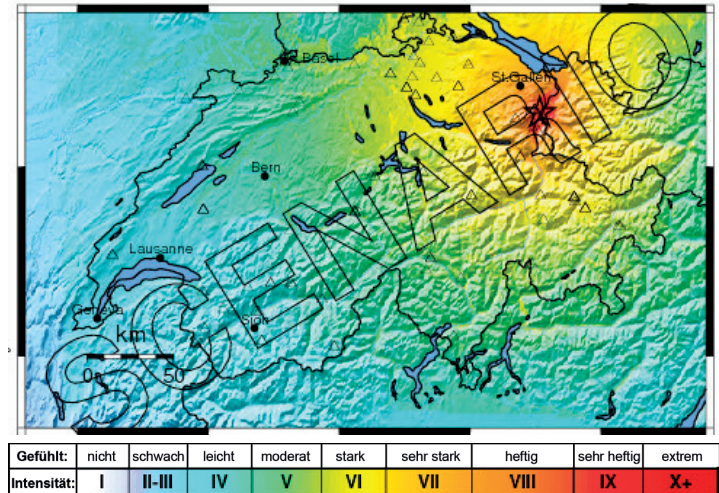


Ziele des Starkbebennetzwerks

Instrumentelle Aufzeichnungen von Erdbeben bilden die einzige Möglichkeit, Gefährdungsmodelle für die Schweiz zu verbessern und zu überprüfen. Dies geschieht fortlaufend durch die Auswertung von Registrierungen kleiner Erdbeben sowie der seltenen grossen Ereignisse. Dabei stehen regionale Gefährdungsmodelle und lokale Studien (sogenannte Mikrozonierungen) im Vordergrund, die den Einfluss des lokalen geologischen Untergrundes berücksichtigen. Seismische Registrierungen mit modernen Geräten werden auch benötigt, um die Baunorm SIA 261 weiterzuentwickeln und zu optimieren.

Bei grossen Erdbeben können Echtzeit-Erdbebenaufzeichnungen die Grundlagen für eine rasche Abschätzung der Wirkungen auf Gebäude und Infrastruktur bilden. Dies wird üblicherweise in Form von Bodenerschütterungskarten (Shake-Maps) realisiert, welche innerhalb weniger Minuten nach einem Erdbeben auf der Webseite des SED zur Verfügung stehen.

Erschütterungskarte am Beispiel eines Szenarios für die Katastrophenübung Rheintal06. Ein Erdbeben der Magnitude 6 diente als Vorlage, um das Zusammenspiel verschiedener Organisationen grenzübergreifend zu üben (SED).



Die Daten des SSMNet dienen bei Erdbeben ab einer Magnitude von ca. 2.5 zur Aktualisierung der Gefahrengrundlagen. Bei Schadensbeben (ab einer Magnitude von ca. 4.8) dienen sie zur raschen Abschätzung der Ausdehnung des Schadensgebietes, zur Bestimmung von Schwellenwerten für den Schweizerischen Pool für Erdbebendeckung und zur Korrelation von Schäden mit dem Niveau der Erdbebeneinwirkungen.

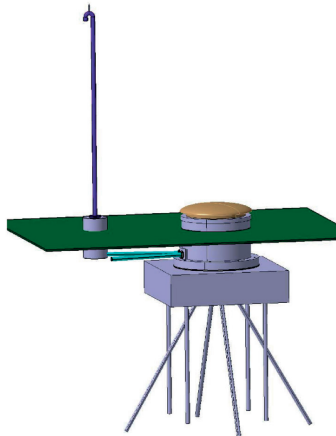
Aufbau einer modernen Starkbebenstation

Eine moderne SSMNet Station ist modular aufgebaut. Die Installation kann an die Platzverhältnisse sowie an weitere Gegebenheiten des Standorts angepasst werden. Die Installation ist sehr kompakt und leicht zugänglich. Die Fundamentplatte wird mit Armierungseisen im Boden verankert. Der Sensor wird direkt auf das Fundament geschraubt und thermisch isoliert. Der unten offene Schacht wird mit Ankerschrauben auf dem Fundament befestigt. Der grosse Schacht, in dem die gesamte Messstation Platz findet, wiegt ca. 240 kg. Eine kleinere Version, die lediglich den isolierten Sensor enthält, bringt ungefähr 120 kg auf die Waage. Die Verbindungen zu Strom, Kommunikation und GPS-Signal erfolgen über ein unterirdisches Rohr.

Geöffnete Abdeckung einer Freifeld-Installation



Konzept für eine Freifeld-Installation



In Zusammenarbeit mit



Schweizerische Eidgenossenschaft
Confédération suisse
Confederazione Svizzera
Confederaziun svizra

Bundesamt für Umwelt BAFU



Schweizerische Eidgenossenschaft
Confédération suisse
Confederazione Svizzera
Confederaziun svizra

Bundesamt für Strassen ASTRA



Schweizerische Eidgenossenschaft
Confédération suisse
Confederazione Svizzera
Confederaziun svizra

**Eidgenössisches Nuklear-
sicherheitsinspektorat ENSI**

 **SBB CFF FFS**



**Schweizerischer Pool für Erdbebendeckung
Pool suisse pour la couverture des dommages sismiques**

Schweizerischer Erdbebendienst
ETH Zürich
Sonneggstrasse 5
8092 Zürich

© 2015